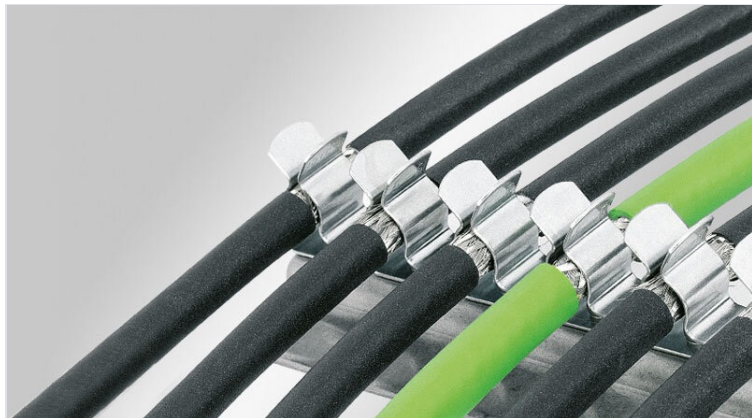


EMC Listwy uziemiające do montażu za pomocą śrub

z lub bez zintegrowanego odciążenia kabli



Listwy RLFZ są rozwinięciem wcześniejszych produktów z zakresu EMC. Głównymi cechami produktu są: połączenie klamer uziemiających i mocowania przewodów opaskami.

Listwy RLF analogiczne do listew uziemiających RLFZ, za wyjątkiem możliwości mocowania przewodów opaskami kablowymi.

Dostępnych jest 10 wymiarów listew uziemiających, na których użytkownik może dowolnie skonfigurować nawet do 12 klamer SKL.

Zakres RLFZ-M jest wynikiem dalszego rozwoju produktów EMC, które umożliwiają uziemienie i mocowanie do 12 ekranowanych kabli z zakresu 3-12mm stosując jeden rozmiar klamry.

Występuje 10 różnych listew które można skonfigurować z maksymalnie 12 klamrami uziemiającymi MSKL 3-12

Na listwach można zainstalować następujące klamry:

SKL 1.5-3 | SKL 3-6 | SKL 6-8 | SKL 8-11

MSKL 3-12

Specyfikacja

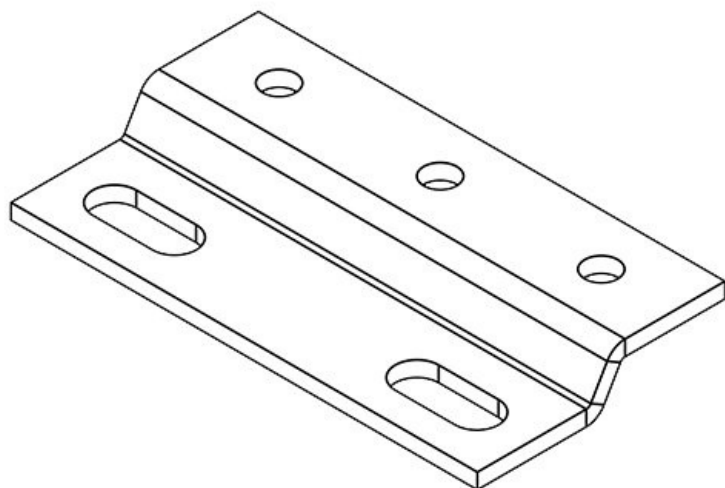
Materiał	Klamry uziemiające: Stal sprężynowa, ocynkowana Stopka zatrzaskowa: Stal sprężynowa Stopka montażowa: Stal, ocynkowana galwanicznie
Właściwości	odporny na wibracje
Opcje montażu	Mocowanie za pomocą śrub

Zalety i korzyści

- Duża powierzchnia kontaktu z ekranem
- Styk ekranu i mocowanie są oddzielone od siebie nawzajem
- Łatwy montaż i demontaż
- Konstrukcja sprężyny nie wymaga żadnych regulacji i stale utrzymuje kontakt z ekranem kabla
- Odporne na wstrząsy i wibracje, bezobsługowe
- Zaprojektowane do aplikacji z dużym upakowaniem przewodów
- Możliwość dowolnej konfiguracji klamer SKL / MSKL

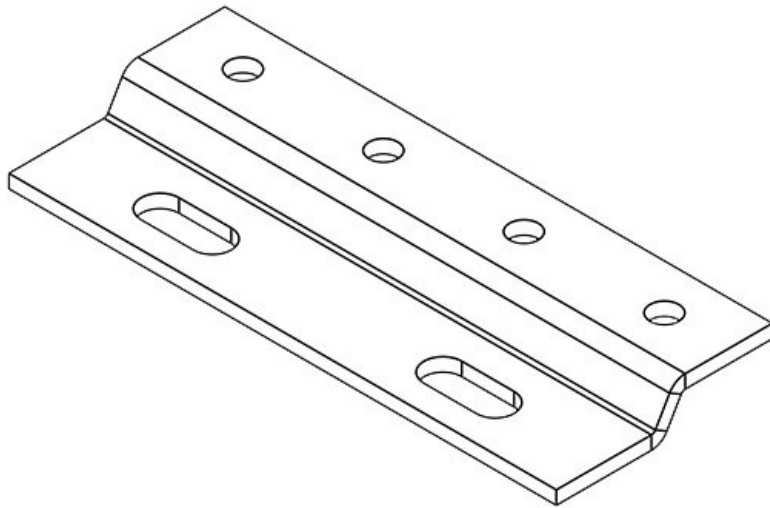
Rodzaje i rozmiary produktów

RLF (x3)



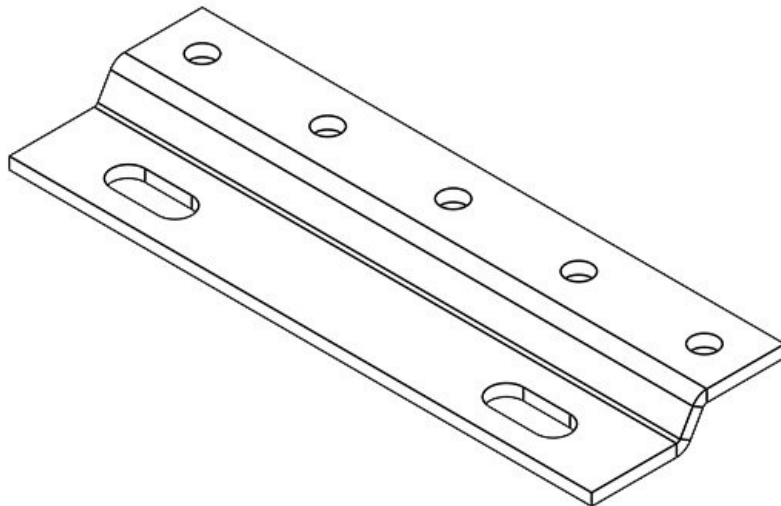
Numer części	36965	Wysokość	5,5 mm
EAN	4251269305	Wysokość montażu	5,5 mm
Opak.	1	Rozmiar otworu	M4
Do liczby klamer zaciskowych	3	Liczba otworów na śruby	2
Dla max. liczba kabli	3	Średnica otworów na śruby	4,2 mm
Długość	46,2 mm		
Szerokość	24 mm		

RLF (x4)



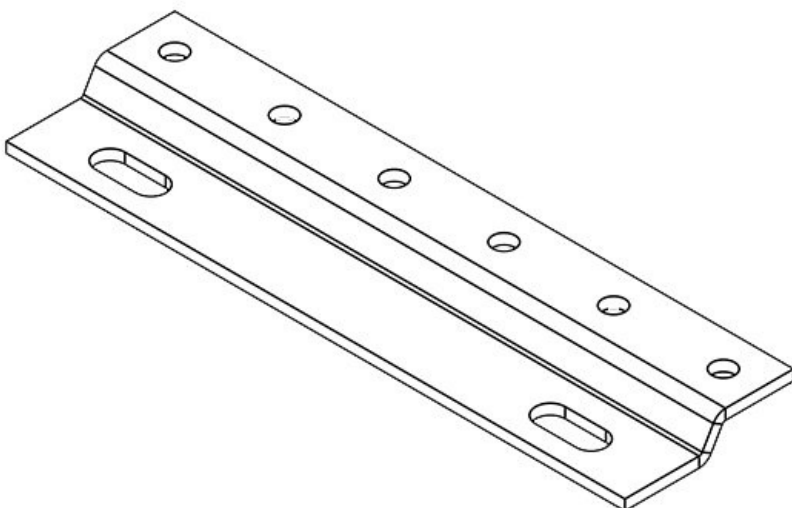
Numer części	36984	Wysokość	5,5 mm
EAN	4251269305	Wysokość	5,5 mm
	207	montażu	
Opak.	1	Rozmiar	M4
Do liczby	4	otworu	
klamer		Liczba	2
zaciskowych		otworów na	
Dla max.	4	śruby	
liczba kabli		Średnica	4,2 mm
Długość	60,8 mm	otworów na	
Szerokość	24 mm	śruby	

RLF (x5)



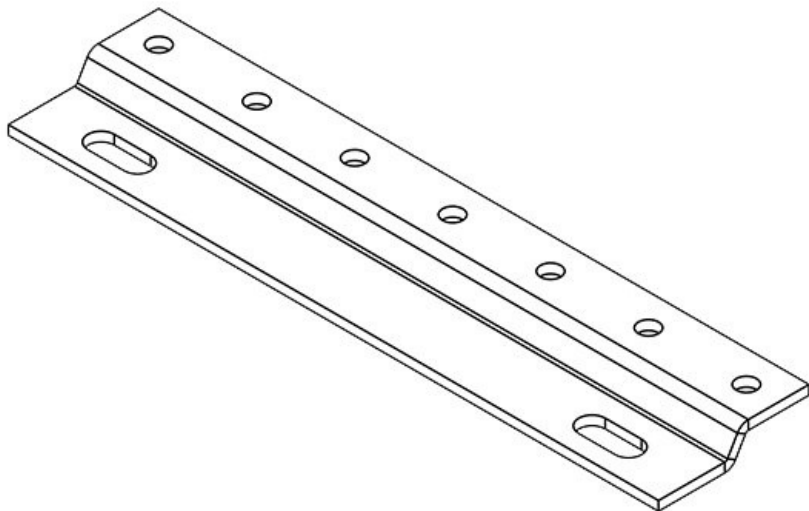
Numer części	36958	Wysokość	5,5 mm
EAN	4251269305	Wysokość	5,5 mm
	160	montażu	
Opak.	1	Rozmiar	M4
Do liczby	5	otworu	
klamer		Liczba	2
zaciskowych		otworów na	
Dla max.	5	śruby	
liczba kabli		Średnica	4,2 mm
Długość	72,4 mm	otworów na	
Szerokość	24 mm	śruby	

RLF (x6)



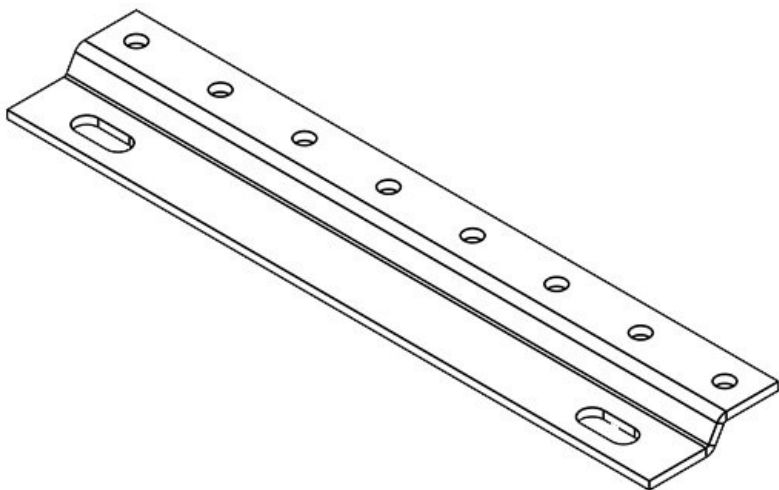
Numer części	36952	Wysokość	5,5 mm
EAN	4251269305	Wysokość	5,5 mm
	122	montażu	
Opak.	1	Rozmiar	M4
Do liczby	6	otworu	
klamer		Liczba	2
zaciskowych		otworów na	
Dla max.	6	śruby	
liczba kabli		Średnica	4,2 mm
Długość	88 mm	otworów na	
Szerokość	24 mm	śruby	

RLF (x7)



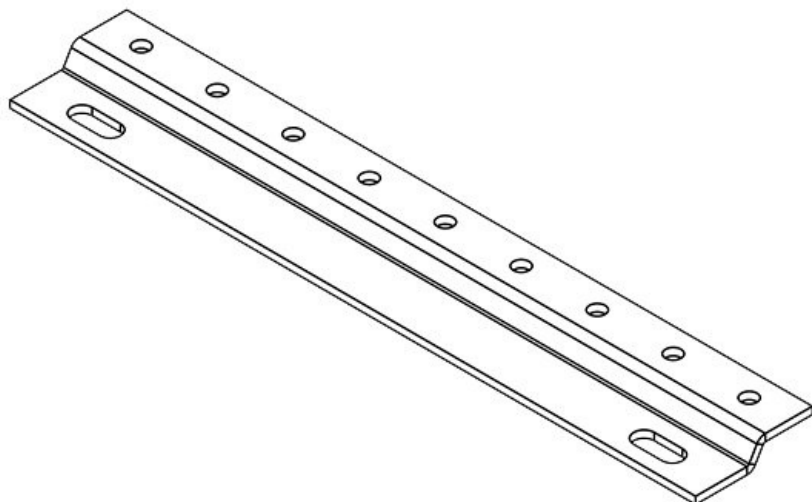
Numer części	36963	Wysokość	5,5 mm
EAN	4251269305	Wysokość	5,5 mm
	184	montażu	
Opak.	1	Rozmiar	M4
Do liczby	7	otworu	
klamer		Liczba	2
zaciskowych		otworów na	
Dla max.	7	śruby	
liczba kabli		Średnica	4,2 mm
Długość	103,6 mm	otworów na	
Szerokość	24 mm	śruby	

RLF (x8)

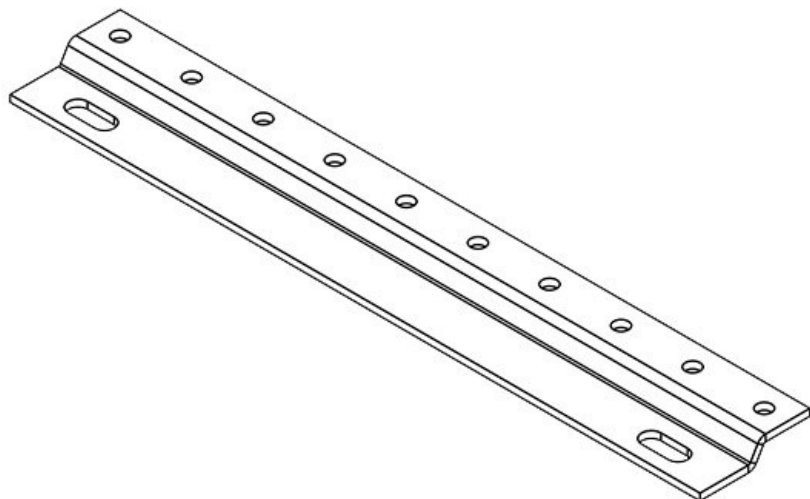


Numer części	36953	Wysokość	5,5 mm
EAN	4251269305	Wysokość	5,5 mm
	139	montażu	
Opak.	1	Rozmiar	M4
Do liczby	8	otworu	
klamer		Liczba	2
zaciskowych		otworów na	
Dla max.	8	śruby	
liczba kabli		Średnica	4,2 mm
Długość	119,2 mm	otworów na	
Szerokość	24 mm	śruby	

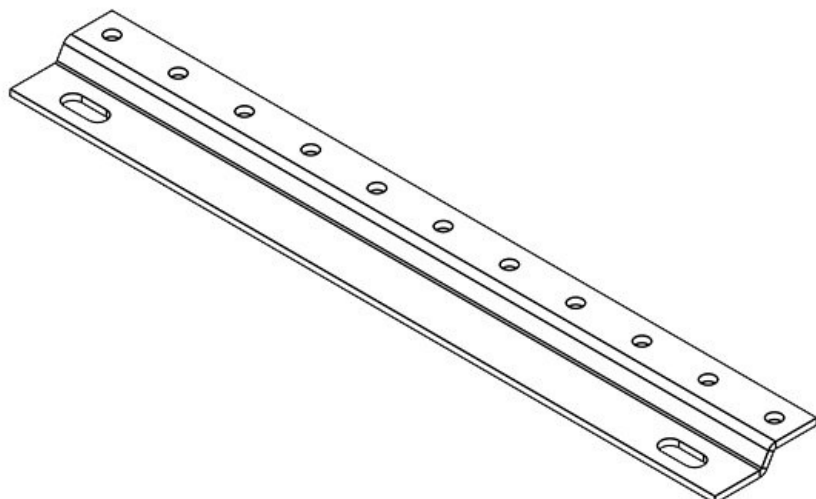
RLF (x9)



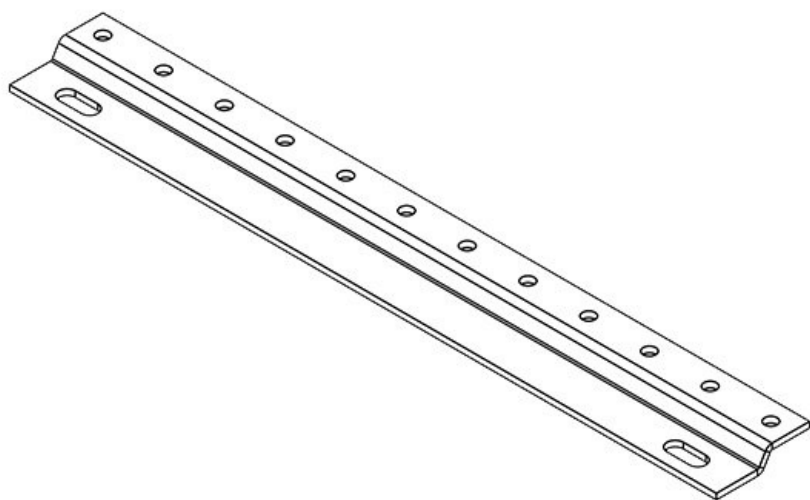
Numer części	36985	Wysokość	5,5 mm
EAN	4251269305	Wysokość	5,5 mm
	214	montażu	
Opak.	1	Rozmiar	M4
Do liczby	9	otworu	
klamer		Liczba	2
zaciskowych		otworów na	
Dla max.	9	śruby	
liczba kabli		Średnica	4,2 mm
Długość	140,8 mm	otworów na	
Szerokość	24 mm	śruby	

RLF (x10)

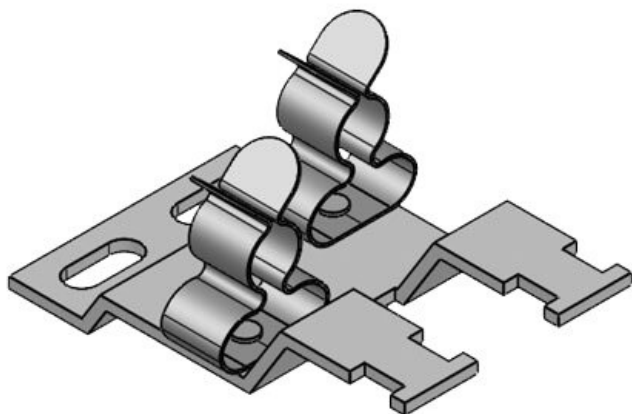
Numer części	36954	Wysokość	5,5 mm
EAN	4251269305	Wysokość	5,5 mm
	146	montażu	
Opak.	1	Rozmiar	M4
Do liczby	10	otworu	
klamer		Liczba	2
zaciskowych		otworów na	
Dla max.	10	śruby	
liczba kabli		Średnica	4,2 mm
Długość	150,4 mm	otworów na	
Szerokość	24 mm	śruby	

RLF (x11)

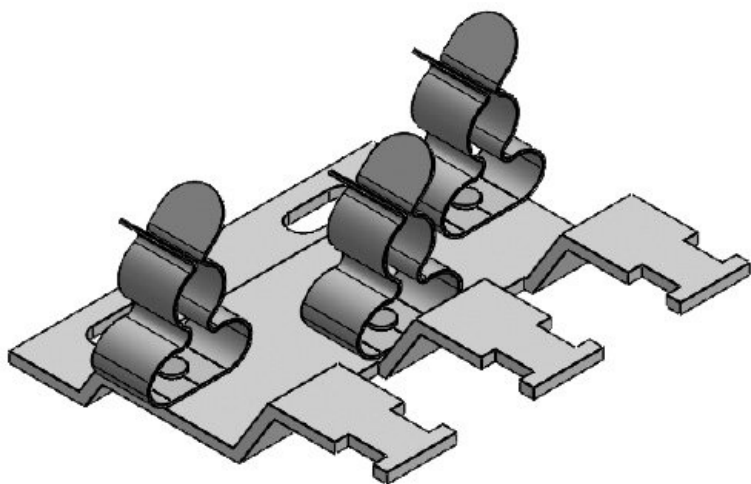
Numer części	36955	Wysokość	5,5 mm
EAN	4251269305	Wysokość	5,5 mm
	153	montażu	
Opak.	1	Rozmiar	M4
Do liczby	11	otworu	
klamer		Liczba	2
zaciskowych		otworów na	
Dla max.	11	śruby	
liczba kabli		Średnica	4,2 mm
Długość	166 mm	otworów na	
Szerokość	24 mm	śruby	

RLF (x12)

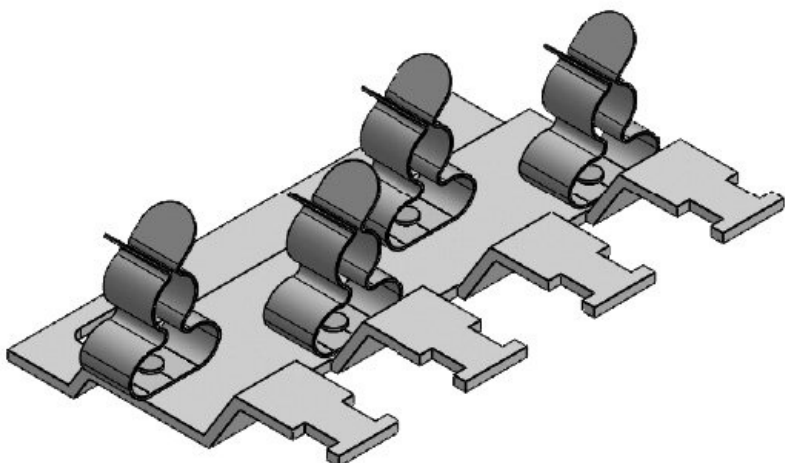
Numer części	36962	Wysokość	5,5 mm
EAN	4251269305	Wysokość	5,5 mm
	177	montażu	
Opak.	1	Rozmiar	M4
Do liczby	12	otworu	
klamer		Liczba	2
zaciskowych		otworów na	
Dla max.	12	śruby	
liczba kabli		Średnica	4,2 mm
Długość	181,6 mm	otworów na	
Szerokość	24 mm	śruby	

RLFZ-M (x2)

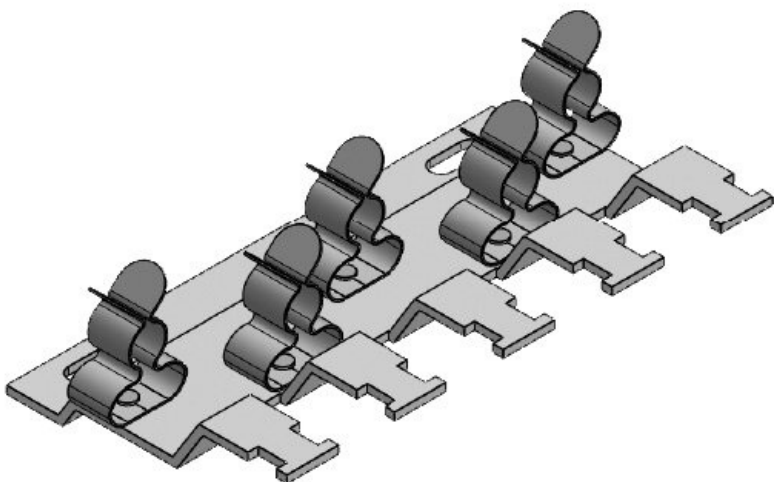
Numer części	38069.002	Rozmiar	M4
EAN	4251269322	otworu	
	310	Liczba	2
Opak.	1	otworów na	
Do liczby	2	śruby	
klamer		Średnica	4,2 mm
zaciskowych		otworów na	
Szerokość	54,1 mm	śruby	
Wysokość	14,2 mm	Mocowanie	1
Wysokość	14,2 mm	przewodów	
montażu		(zgodne z EN	
		62444)	
		Dla max.	2
		liczba kabli	
		Długość	36 mm

RLFZ-M (x3)

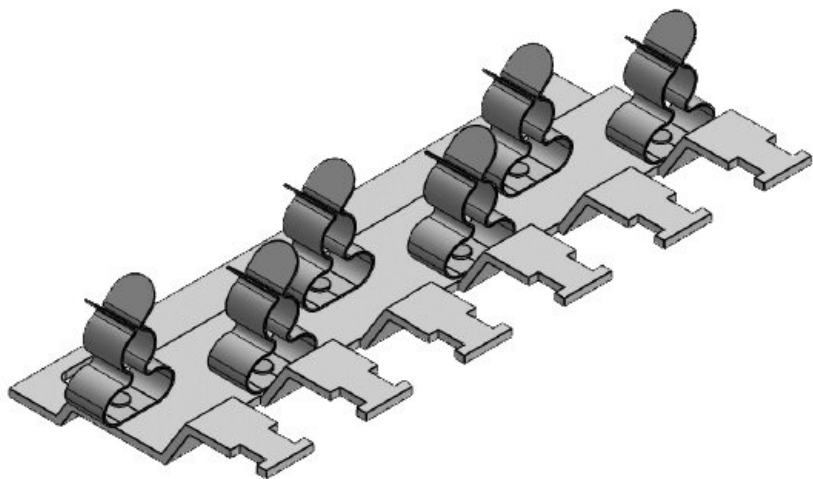
Numer części	38070.002	Rozmiar	M4
EAN	4251269318	otworu	
	016	Liczba	2
Opak.	1	otworów na	
Do liczby	3	śruby	
klamer		Średnica	4,2 mm
zaciskowych		otworów na	
Szerokość	54,1 mm	śruby	
Wysokość	14,2 mm	Mocowanie	1
Wysokość	14,2 mm	przewodów	
montażu		(zgodne z EN	
		62444)	
		Dla max.	3
		liczba kabli	
		Długość	52 mm

RLFZ-M (x4)

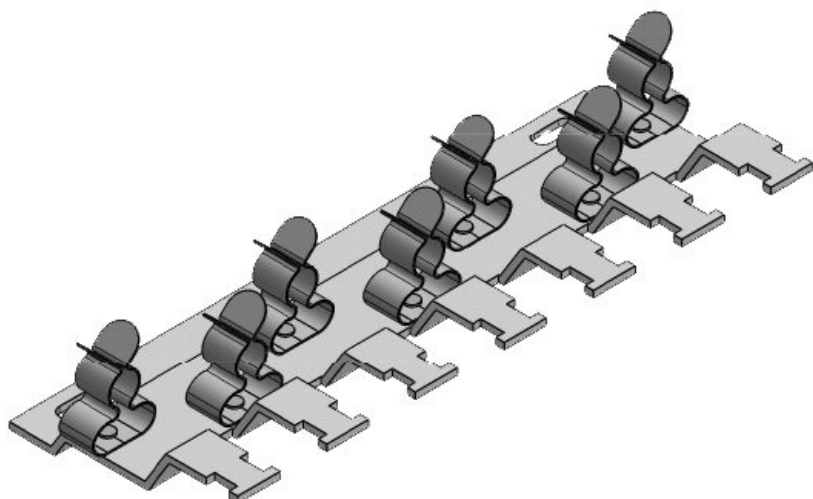
Numer części	38071.002	Rozmiar	M4
EAN	4251269318	otworu	
	023	Liczba	2
Opak.	1	otworów na	
Do liczby	4	śruby	
klamer		Średnica	4,2 mm
zaciskowych		otworów na	
Szerokość	54,1 mm	śruby	
Wysokość	14,2 mm	Mocowanie	1
Wysokość	14,2 mm	przewodów	
montażu		(zgodne z EN	
		62444)	
		Dla max.	4
		liczba kabli	
		Długość	73 mm

RLFZ-M (x5)

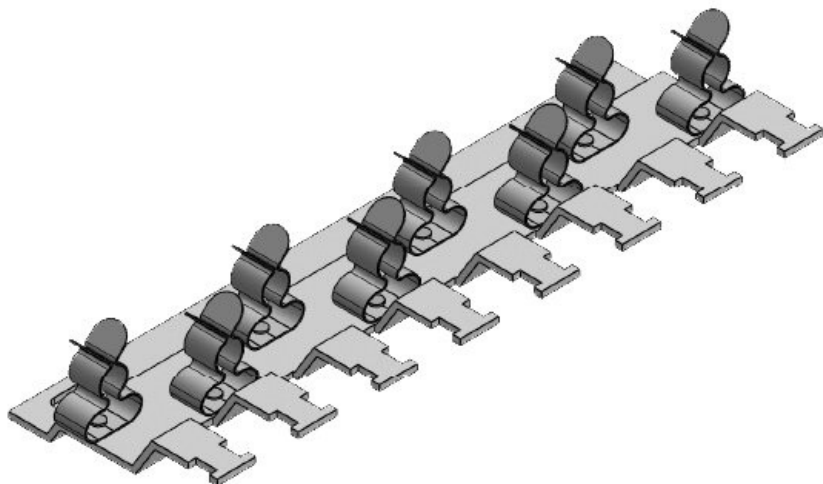
Numer części	38072.002	Rozmiar	M4
EAN	4251269318	otworu	
	030	Liczba	2
Opak.	1	otworów na	
Do liczby	5	śruby	
klamer		Średnica	4,2 mm
zaciskowych		otworów na	
Szerokość	54,1 mm	śruby	
Wysokość	14,2 mm	Mocowanie	1
Wysokość	14,2 mm	przewodów	
montażu		(zgodne z EN	
		62444)	
		Dla max.	5
		liczba kabli	
		Długość	94 mm

RLFZ-M (x6)

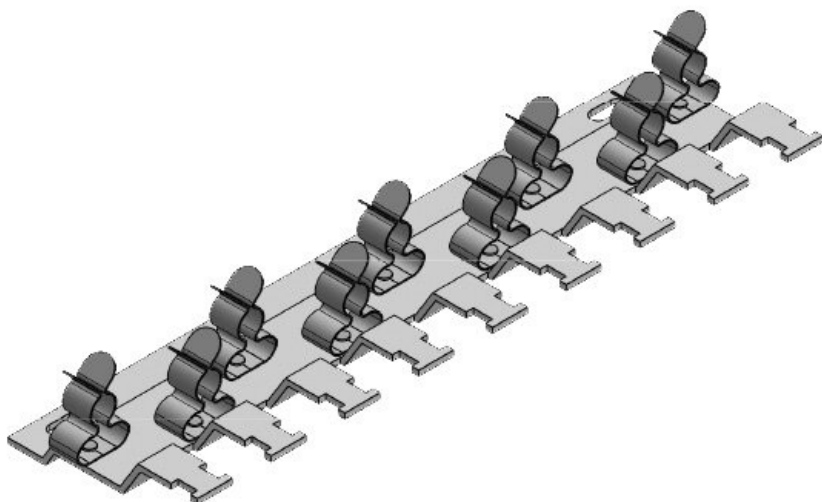
Numer części	38073.002	Rozmiar	M4
EAN	4251269318	otworu	
	047	Liczba	2
Opak.	1	otworów na	
Do liczby	6	śruby	
klamer		Średnica	4,2 mm
zaciskowych		otworów na	
Szerokość	54,1 mm	śruby	
Wysokość	14,2 mm	Mocowanie	1
Wysokość	14,2 mm	przewodów	
montażu		(zgodne z EN	
		62444)	
		Dla max.	6
		liczba kabli	
		Długość	115 mm

RLFZ-M (x7)

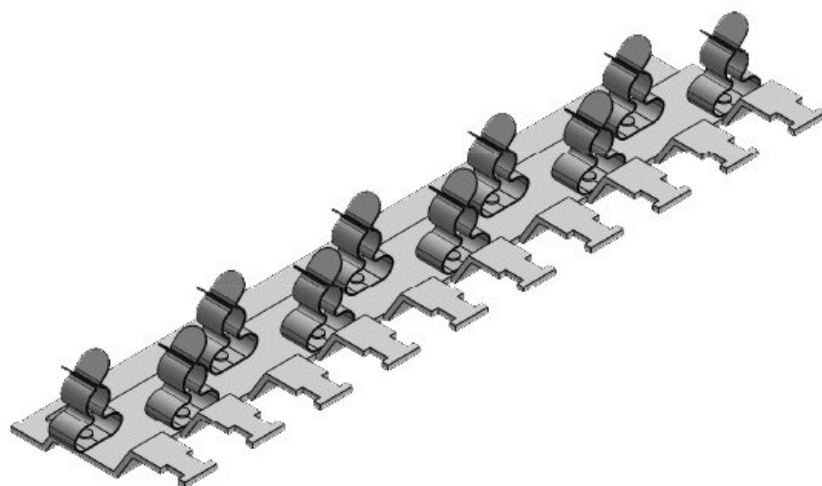
Numer części	38074.002	Rozmiar	M4
EAN	4251269318	otworu	
	054	Liczba	2
Opak.	1	otworów na	
Do liczby	7	śruby	
klamer		Średnica	4,2 mm
zaciskowych		otworów na	
Szerokość	54,1 mm	śruby	
Wysokość	14,2 mm	Mocowanie	1
Wysokość	14,2 mm	przewodów	
montażu		(zgodne z EN	
		62444)	
		Dla max.	7
		liczba kabli	
		Długość	136 mm

RLFZ-M (x8)

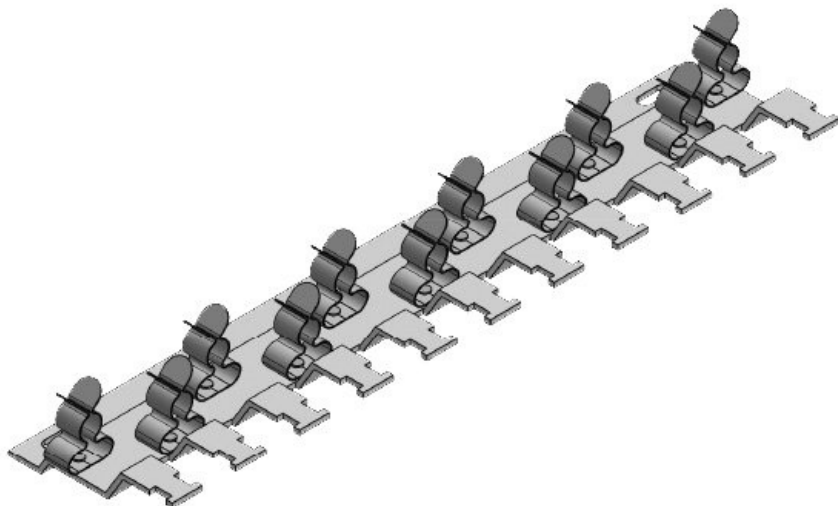
Numer części	38075.002	Rozmiar	M4
EAN	4251269318	otworu	
	061	Liczba	2
Opak.	1	otworów na	
Do liczby	8	śruby	
klamer		Średnica	4,2 mm
zaciskowych		otworów na	
Szerokość	54,1 mm	śruby	
Wysokość	14,2 mm	Mocowanie	1
Wysokość	14,2 mm	przewodów	
montażu		(zgodne z EN	
		62444)	
		Dla max.	8
		liczba kabli	
		Długość	157 mm

RLFZ-M (x9)

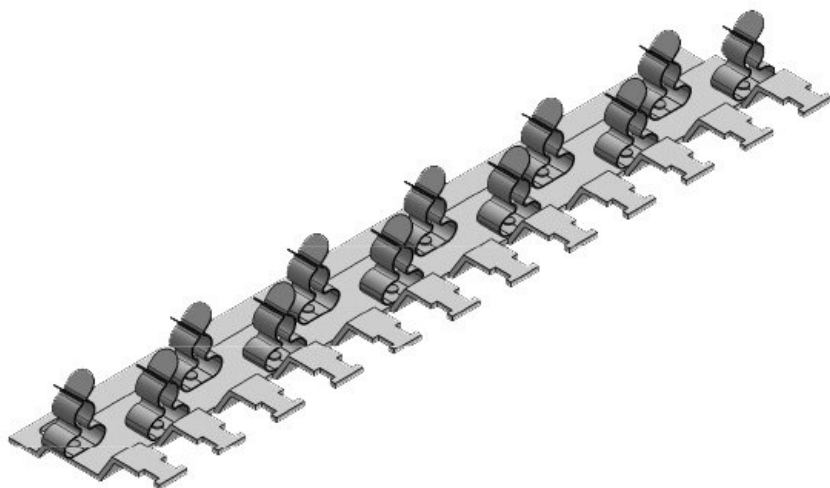
Numer części	38076.002	Rozmiar	M4
EAN	4251269318	otworu	
	078	Liczba	2
Opak.	1	otworów na	
Do liczby	9	śruby	
klamer		Średnica	4,2 mm
zaciskowych		otworów na	
Szerokość	54,1 mm	śruby	
Wysokość	14,2 mm	Mocowanie	1
Wysokość	14,2 mm	przewodów	
montażu		(zgodne z EN	
		62444)	
		Dla max.	9
		liczba kabli	
		Długość	178 mm

RLFZ-M (x10)

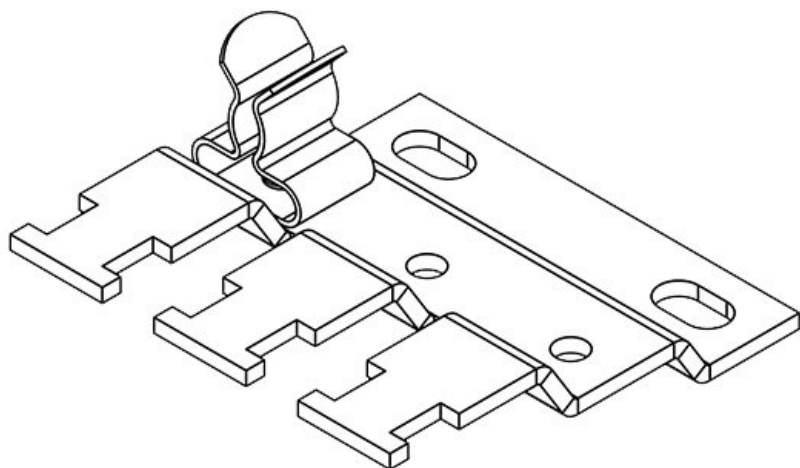
Numer części	38077.002	Rozmiar	M4
EAN	4251269318	otworu	
	085	Liczba	2
Opak.	1	otworów na	
Do liczby	10	śruby	
klamer		Średnica	4,2 mm
zaciskowych		otworów na	
Szerokość	54,1 mm	śruby	
Wysokość	14,2 mm	Mocowanie	1
Wysokość	14,2 mm	przewodów	
montażu		(zgodne z EN	
		62444)	
		Dla max.	10
		liczba kabli	
		Długość	199 mm

RLFZ-M (x11)

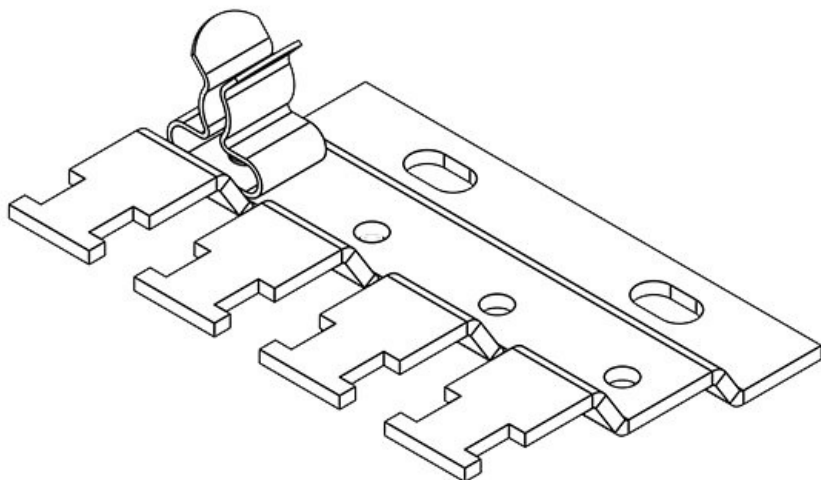
Numer części	38078.002	Rozmiar	M4
EAN	4251269318	otworu	
	092	Liczba	2
Opak.	1	otworów na	
Do liczby	11	śruby	
klamer		Średnica	4,2 mm
zaciskowych		otworów na	
Szerokość	54,1 mm	śruby	
Wysokość	14,2 mm	Mocowanie	1
Wysokość	14,2 mm	przewodów	
montażu		(zgodne z EN	
		62444)	
		Dla max.	11
		liczba kabli	
		Długość	220 mm

RLFZ-M (x12)

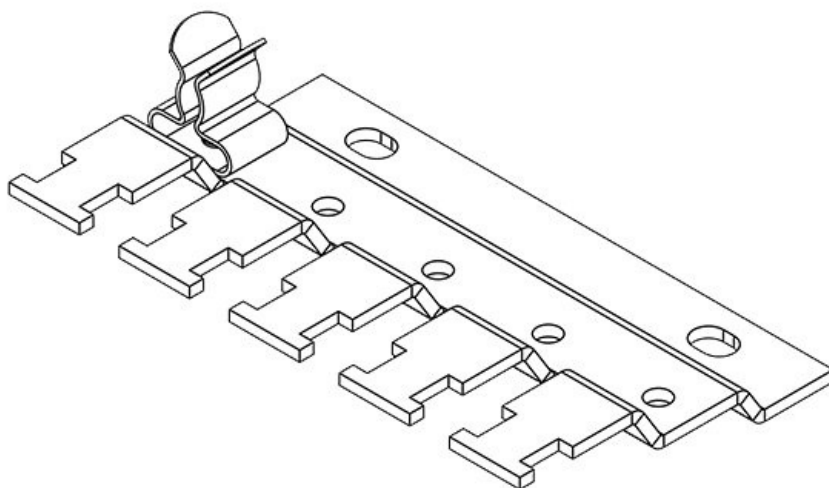
Numer części	38079.002	Rozmiar	M4
EAN	4251269318	otworu	
	108	Liczba	2
Opak.	1	otworów na	
Do liczby	12	śruby	
klamer		Średnica	4,2 mm
zaciskowych		otworów na	
Szerokość	54,1 mm	śruby	
Wysokość	14,2 mm	Mocowanie	1
Wysokość	14,2 mm	przewodów	
montażu		(zgodne z EN	
		62444)	
		Dla max.	12
		liczba kabli	
		Długość	241 mm

RLFZ (x3)

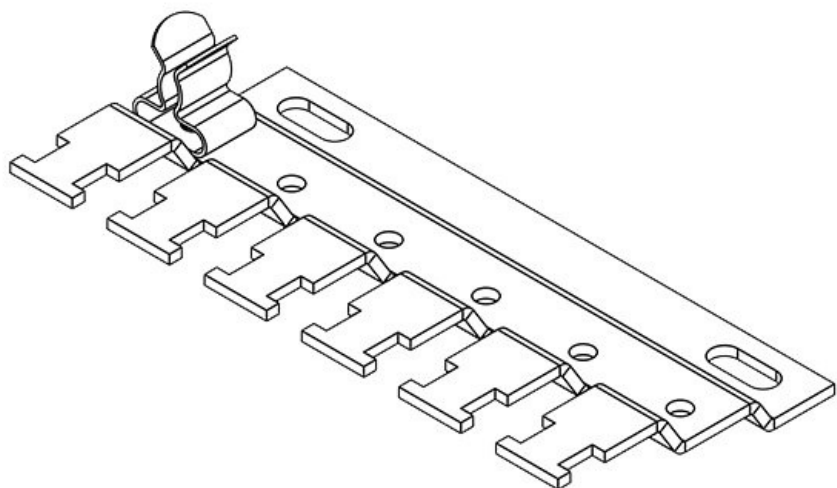
Numer części	38005	Rozmiar	M4
EAN	4251269305	otworu	
	757	Liczba	2
Opak.	1	otworów na	
Do liczby	3	śruby	
klamer		Średnica	4,2 mm
zaciskowych		otworów na	
Szerokość	44,4 mm	śruby	
Wysokość	10,5 mm	Mocowanie	1
Wysokość	10,5 mm	przewodów	
montażu		(zgodne z EN	
		62444)	
		Dla max.	3
		liczba kabli	
		Długość	41,2 mm

RLFZ (x4)

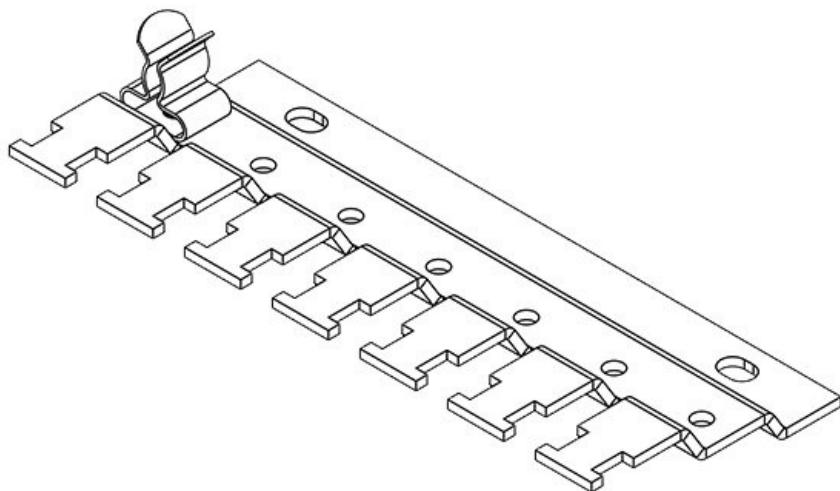
Numer części	38010	Rozmiar	M4
EAN	4251269305	otworu	
	764	Liczba	2
Opak.	1	otworów na	
Do liczby	4	śruby	
klamer		Średnica	4,2 mm
zaciskowych		otworów na	
Szerokość	44,4 mm	śruby	
Wysokość	10,5 mm	Mocowanie	1
Wysokość	10,5 mm	przewodów	
montażu		(zgodne z EN	
		62444)	
		Dla max.	4
		liczba kabli	
		Długość	56,8 mm

RLFZ (x5)

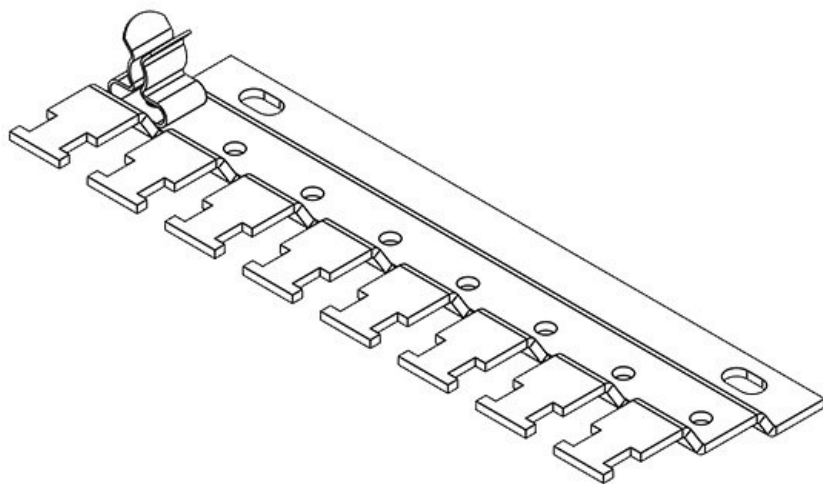
Numer części	38015	Rozmiar	M4
EAN	4251269305	otworu	
	771	Liczba	2
Opak.	1	otworów na	
Do liczby	5	śruby	
klamer		Średnica	4,2 mm
zaciskowych		otworów na	
Szerokość	44,4 mm	śruby	
Wysokość	10,5 mm	Mocowanie	1
Wysokość	10,5 mm	przewodów	
montażu		(zgodne z EN	
		62444)	
		Dla max.	5
		liczba kabli	
		Długość	72,4 mm

RLFZ (x6)

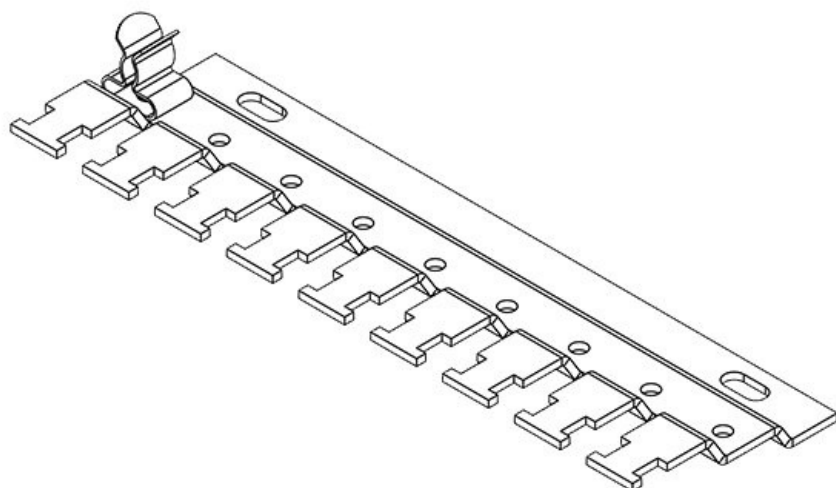
Numer części	38020	Rozmiar	M4
EAN	4251269305	otworu	
	788	Liczba	2
Opak.	1	otworów na	
Do liczby	6	śruby	
klamer		Średnica	4,2 mm
zaciskowych		otworów na	
Szerokość	44,4 mm	śruby	
Wysokość	10,5 mm	Mocowanie	1
Wysokość	10,5 mm	przewodów	
montażu		(zgodne z EN	
		62444)	
		Dla max.	6
		liczba kabli	
		Długość	88 mm

RLFZ (x7)

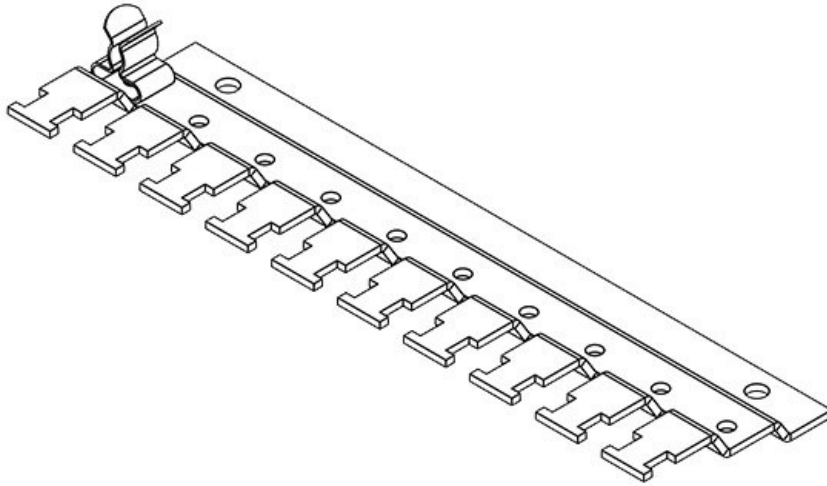
Numer części	38025	Rozmiar	M4
EAN	4251269305	otworu	
	795	Liczba	2
Opak.	1	otworów na	
Do liczby	7	śruby	
klamer		Średnica	4,2 mm
zaciskowych		otworów na	
Szerokość	44,4 mm	śruby	
Wysokość	10,5 mm	Mocowanie	1
Wysokość	10,5 mm	przewodów	
montażu		(zgodne z EN	
		62444)	
		Dla max.	7
		liczba kabli	
		Długość	103,6 mm

RLFZ (x8)

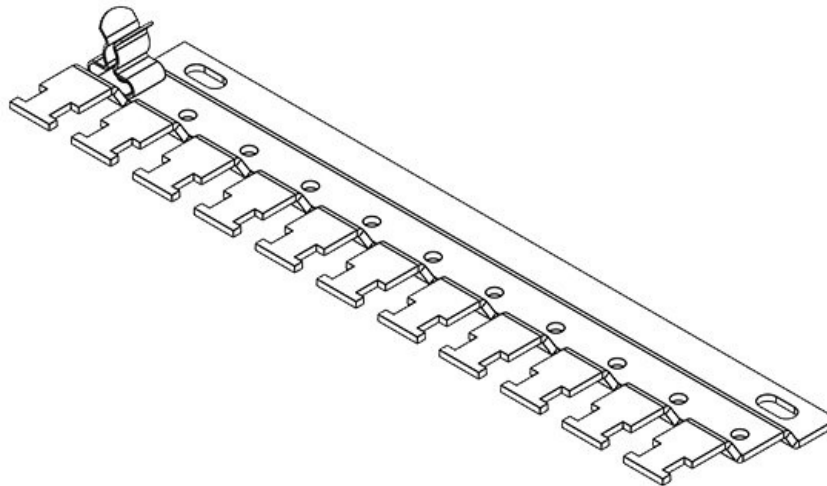
Numer części	38030	Rozmiar	M4
EAN	4251269305	otworu	
	801	Liczba	2
Opak.	1	otworów na	
Do liczby	8	śruby	
klamer		Średnica	4,2 mm
zaciskowych		otworów na	
Szerokość	44,4 mm	śruby	
Wysokość	10,5 mm	Mocowanie	1
Wysokość	10,5 mm	przewodów	
montażu		(zgodne z EN	
		62444)	
		Dla max.	8
		liczba kabli	
		Długość	119,2 mm

RLFZ (x9)

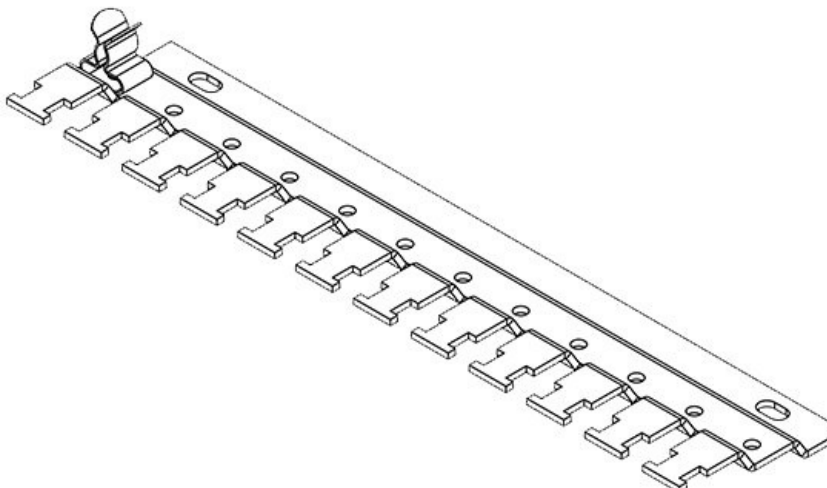
Numer części	38035	Rozmiar	M4
EAN	4251269305	otworu	
	818	Liczba	2
Opak.	1	otworów na	
Do liczby	9	śruby	
klamer		Średnica	4,2 mm
zaciskowych		otworów na	
Szerokość	44,4 mm	śruby	
Wysokość	10,5 mm	Mocowanie	1
Wysokość	10,5 mm	przewodów	
montażu		(zgodne z EN	
		62444)	
		Dla max.	9
		liczba kabli	
		Długość	134,8 mm

RLFZ (x10)

Numer części	38040	Rozmiar	M4
EAN	4251269305	otworu	
	825	Liczba	2
Opak.	1	otworów na	
Do liczby	10	śruby	
klamer		Średnica	4,2 mm
zaciskowych		otworów na	
Szerokość	44,4 mm	śruby	
Wysokość	10,5 mm	Mocowanie	1
Wysokość	10,5 mm	przewodów	
montażu		(zgodne z EN	
		62444)	
		Dla max.	10
		liczba kabli	
		Długość	150,4 mm

RLFZ (x11)

Numer części	38045	Rozmiar	M4
EAN	4251269305	otworu	
	832	Liczba	2
Opak.	1	otworów na	
Do liczby	11	śruby	
klamer		Średnica	4,2 mm
zaciskowych		otworów na	
Szerokość	44,4 mm	śruby	
Wysokość	10,5 mm	Mocowanie	1
Wysokość	10,5 mm	przewodów	
montażu		(zgodne z EN	
		62444)	
		Dla max.	11
		liczba kabli	
		Długość	166 mm

RLFZ (x12)

Numer części	38050	Rozmiar	M4
EAN	4251269305	otworu	
	849	Liczba	2
Opak.	1	otworów na	
Do liczby	12	śruby	
klamer		Średnica	4,2 mm
zaciskowych		otworów na	
Szerokość	44,4 mm	śruby	
Wysokość	10,5 mm	Mocowanie	1
Wysokość	10,5 mm	przewodów	
montażu		(zgodne z EN	
		62444)	
		Dla max.	12
		liczba kabli	
		Długość	181,6 mm

